

515127

Мармит паровой встраиваемый
МПВ4 150/7

ПАСПОРТ

TM 690.00.00.000

НАЗНАЧЕНИЕ

Мармит паровой предназначен для поддержания в горячем состоянии гостроемкостей с гарнирами и приправами.

ТЕХНИЧЕСКИЕ ХАРАКТЕРИСТИКИ

1. Установочная мощность, кВт 3
2. Номинальное напряжение, В 220
3. Частота, Гц 50
4. Максимальная рабочая температура, °С ...85
5. Количество ТЭНов, шт 2
6. Масса, кг 80
7. Габаритные размеры, мм
длина 1500
ширина 700
высота 587

3. КОМПЛЕКТ ПОСТАВКИ

В обязательный комплект поставки входят:

- мармит, собранный согласно конструкторской документации;
- планки – 2 шт.
- эксплуатационная документация (паспорт и инструкция по эксплуатации).

4. УСТРОЙСТВО И ПРИНЦИП РАБОТЫ

4.1 Мармит паровой рис. 1 состоит встроеной ванной поз. 1 с двумя тэнами поз. 2. Так же предусмотрен слив поз. 3.

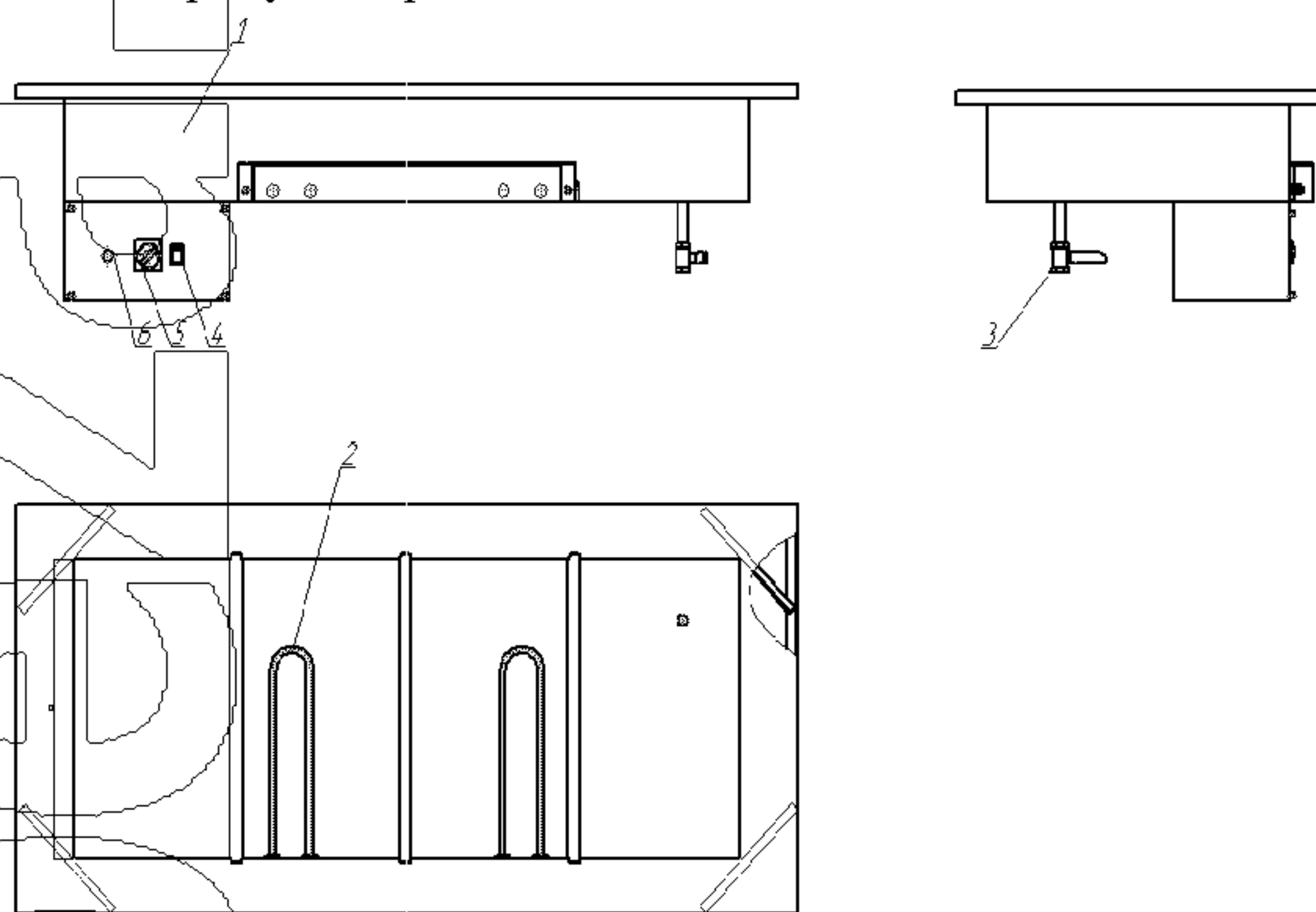


Рис. 1 Мармит паровой встраиваемый.

4.2 Подготовка к работе.

Распакуйте мармит, проверьте комплект поставки.

Удалите защитную пленку с металлических поверхностей (при ее наличии)

4.3 Принцип работы

1. Включить мармит в сеть (220В)
2. Установить выключатель поз.4 в положение включено (подается ток на терморегулятор).
4. Ручкой терморегулятора поз.5 выставить необходимую температуру нагрева ТЭНа (загорится сигнальная лампа поз.6).
5. При достижении установленной температуры ТЭН отключается, а сигнальная лампа поз.6 гаснет.

5. ТРЕБОВАНИЯ БЕЗОПАСНОСТИ

Запрещается использовать мармит не по назначению.

Мармит рассчитан на подключение к сети с напряжением 220В, частотой 50Гц.

В местах установки мармитов должно быть выполнено защитное заземление.

6. ТРАНСПОРТИРОВАНИЕ И ХРАНЕНИЕ

Мармит может транспортироваться любым видом крытого транспорта в соответствии с правилами перевозки, действующими на данном виде транспорта.

Мармит в упаковке хранится в закрытых не отапливаемых помещениях с условиями хранения 3 по ГОСТ15150.

7. СВИДЕТЕЛЬСТВО О ПРИЕМКЕ

Свидетельство о приемке		
Мармит паровой встраиваемый ПХВ4 150/7 (Наименование изделия)	ТМ 690.00.00.000 (Обозначение)	№ _____ (заводской номер)
Изготовлен и принят в соответствии с обязательными требованиями государственных стандартов, действующей технической документацией и признан годным для эксплуатации		
Начальник ОТК		
МП _____ Личная подпись	_____	
_____	_____	
год, месяц, число	Расшифровка подписи	

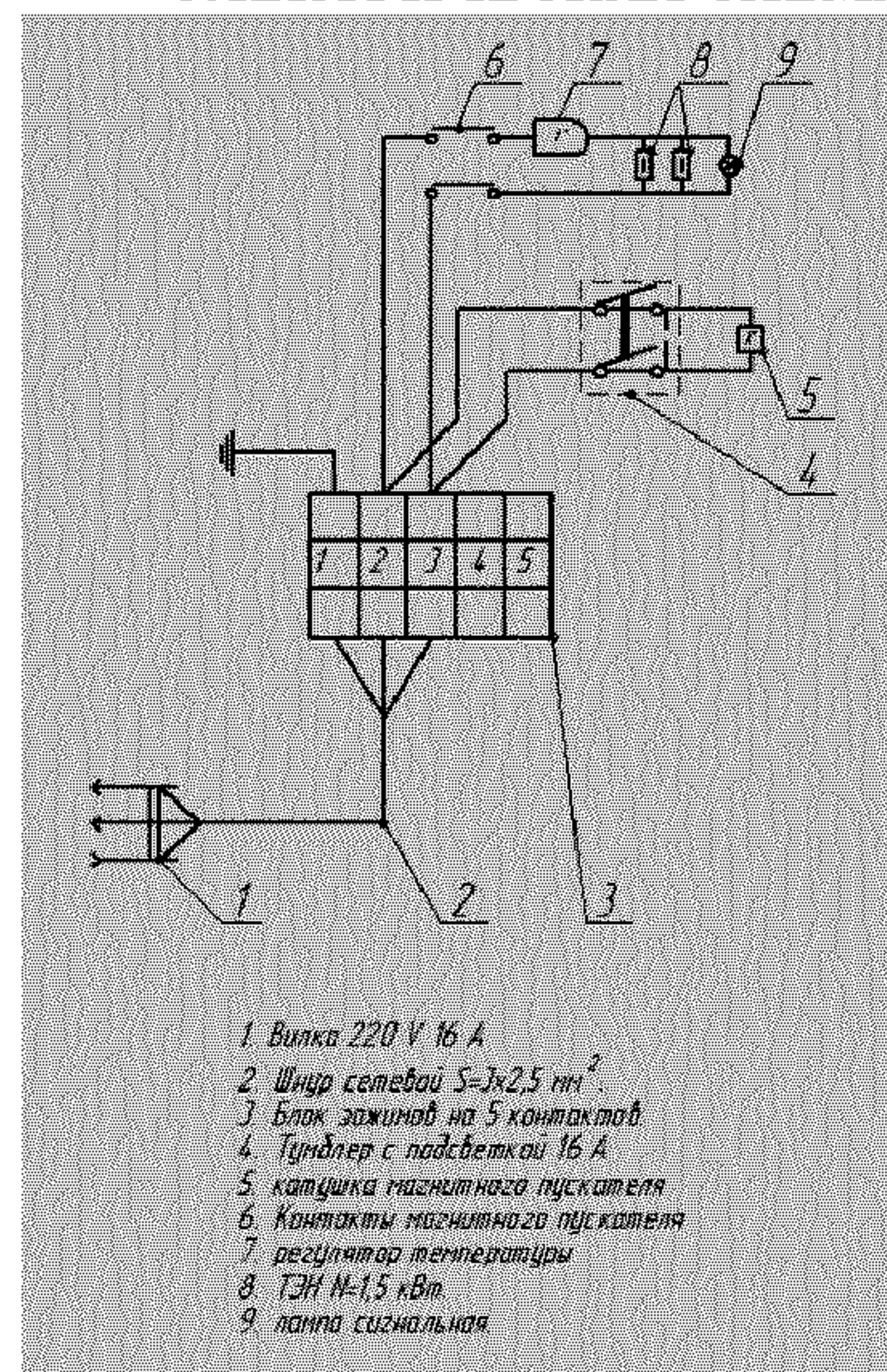
8. ГАРАНТИЙНЫЕ ОБЯЗАТЕЛЬСТВА

Гарантийный срок эксплуатации мармитов – 12 месяцев со дня продажи.

Гарантийный ремонт производится по предъявлению настоящего руководства и заполненного гарантийного талона со штампом продавца и датой продажи.

Изготовитель не несет ответственности в случае повреждения мармита произошедшего по вине потребителя.

9. ПРИНЦИПАЛЬНАЯ ЭЛЕКТРИЧЕСКАЯ СХЕМА



10. РЕКВИЗИТЫ ПРЕДПРИЯТИЯ-ИЗГОТОВИТЕЛЯ

Адрес: Россия, 170040, г.Тверь, проспект 50 лет Октября, д.45, ООО «НПО Тверьторгмаш»,
www.npo-ttm.ru
 Тел. +7 (4822) 44-89-14